

Serie MAGNUM 200

Sistema elevable de ventanas y puertas de aluminio



GRUPO AYUSO
SISTEMAS DE ALUMINIO, PVC Y VIDRIO

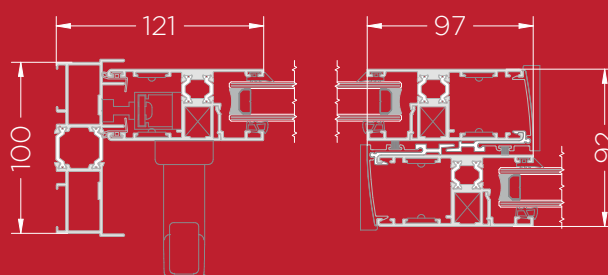


Carpintería de sistema elevable deslizante de 100mm, diseñada para cerramientos de grandes dimensiones.

Rotura de puente térmico mediante pletinas de poliamida de 24mm en el cerco. De esta forma, podemos conseguir valores de hasta $U_w=1,5$ W/m²K, según dimensiones y vidrio instalado.

Soporta pesos de hasta 200Kg por hoja y una altura máxima de 2,7m.

Juntas de estanqueidad de EPDM de alta calidad.



Cerco: 100mm.

Hoja: 42mm.

Acrilamiento máx.: 28mm.

CLASIFICACIÓN DEL ENSAYO

Ventana

AIRE	AGUA	VIENTO	ACÚSTICO ⁽¹⁾	TÉRMICO ⁽²⁾	TÉRMICO ⁽³⁾
3	3A	C5	30dB	1,5	3,6

Ventana de 2 hojas oscilo batiente de 1230x1480mm.

Valores de ensayo con cristal 4/12/4.

⁽¹⁾ ⁽²⁾ Valor térmico y acústico según dimensiones y vidrio instalado.

⁽²⁾ Valor térmico del conjunto de la ventana (U_w)

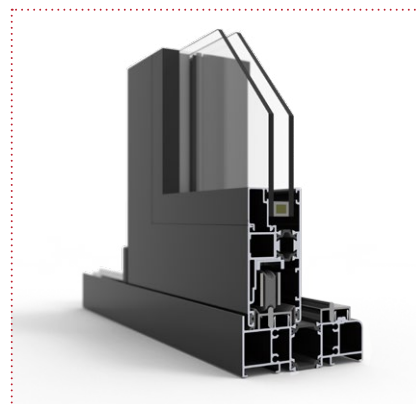
⁽³⁾ Valor térmico del marco (U_p)

Balconera

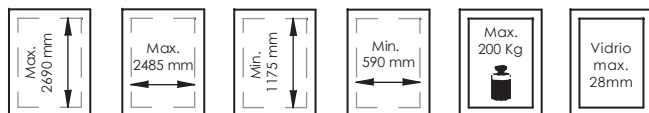
AIRE	AGUA	VIENTO
4	6A	B3

Ventana de 2 hojas elevables de 3000x2500mm.

Valores de ensayo con cristal 4/12/4.

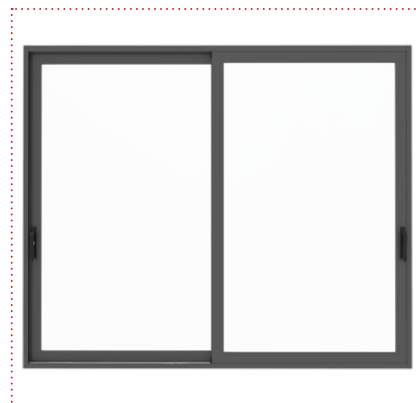
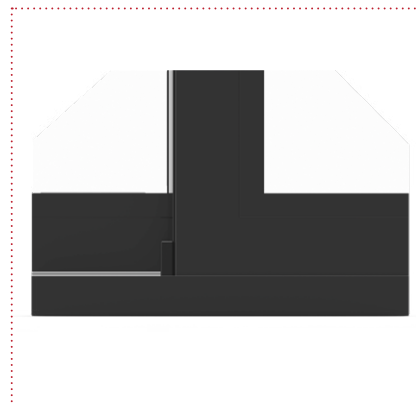
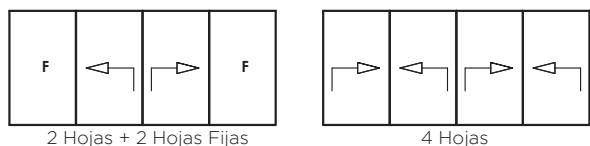
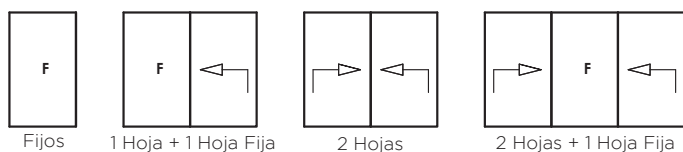


DIMENSIONES RECOMENDADAS



Pesos y dimensiones por hoja corredera-elevable.

POSIBILIDADES DE APERTURA



ACABADOS

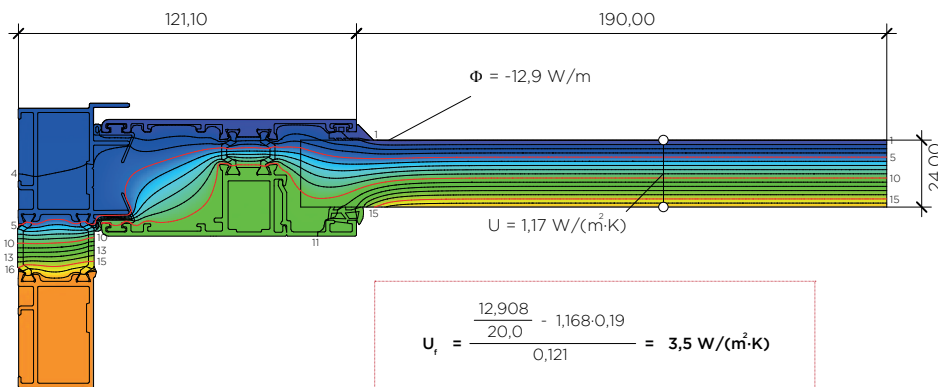
Anodizado.

Lacado.

Imitación madera mediante sublicromía.

Lacado efecto madera "EZY" ®

SIMULACIÓN TÉRMICA



Método de Cálculo: EN ISO 10077-2:2017, 6.4.2

